

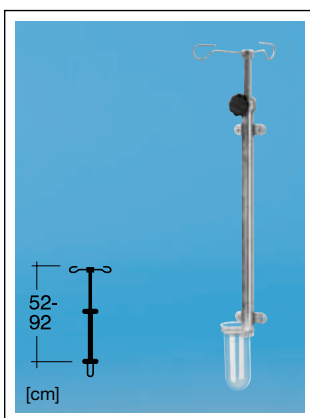
# Nützliche Helfer im Alltag

## Wandinfusions- und Kabelhalter mit hochbelastbaren Wandbefestigungen aus Stahl

### PIKO-JEKT-MINI

mit 2-fach Edelstahl-Halterungen und Höhenverstellung, für Schwerkraftinfusion, ideal für enge Raumverhältnisse durch geringe Bautiefe, incl. Tropfglas, Dübel und Schrauben für Wandbefestigung, Tragkraft 6 kg

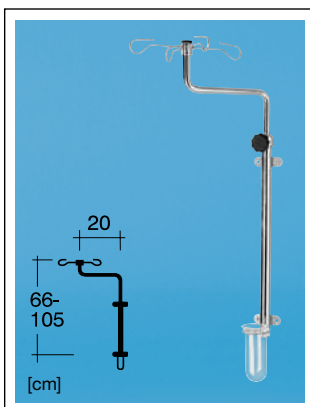
<b>PIKO-JEKT-MINI</b>	<b>Nr. 67 93</b>
verchromt	€ 59,-



### PIKO-JEKT-MIDI

mit 4-fach Edelstahl-Halterungen und Höhenverstellung, für Schwerkraftinfusion, angenehme Handhabung durch 20 cm Wandabstand, incl. Tropfglas, Dübel und Schrauben für Wandbefestigung, Tragkraft 12 kg

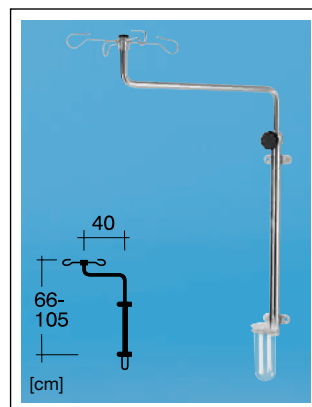
<b>PIKO-JEKT-MIDI</b>	<b>Nr. 67 94</b>
verchromt	€ 76,-



### PIKO-JEKT-MAXI

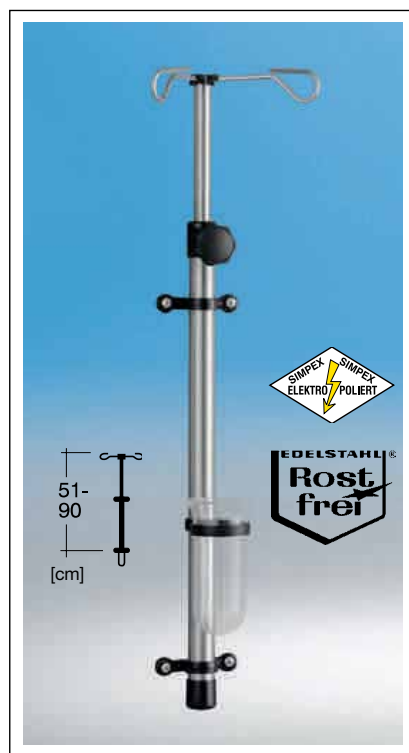
mit 4-fach Edelstahl-Halterungen und Höhenverstellung, für Schwerkraftinfusion, sehr komfortabel durch die große Ausladung von 40 cm, incl. Tropfglas, Dübel und Schrauben für Wandbefestigung, Tragkraft 12 kg

<b>PIKO-JEKT-MAXI</b>	<b>Nr. 67 95</b>
verchromt	€ 96,-



Verchromte Teile können Edelstahl in Hygienebereichen nicht ersetzen!

## Wand-Infusionshalterungen mit Befestigungen aus Kunststoff



### INO-JEKT-MINI

Wand-Infusionshalter mit 2-fach Edelstahlhaken und Höhenverstellung für Schwerkraftinfusionen incl. Abtropfglas. Alle Metallteile – sogar in der inneren Struktur – sind konsequent rostfrei gefertigt. Hygienische Oberfläche mit Feinschliff Korn 400, mit Dübeln und Edelstahlschrauben für die Montage, Tragkraft 2 x 1,5 kg – total 3 kg.

<b>INO-JEKT-MINI</b>	<b>Nr. 67 92</b>
Edelstahl elektropliert	€ 39,-

### PLASTO-JEKT-MINI

Wand-Infusionshalter mit 2-fach Edelstahlhaken und Höhenverstellung für Schwerkraftinfusionen incl. Abtropfglas sowie Dübeln und Schrauben für die Wandmontage. Oberfläche geschliffen und verchromt für eine einfache Pflege, Tragkraft 2 x 1,5 - kg – total 3 kg

<b>PLASTO-JEKT</b>	<b>Nr. 67 98</b>
geschliffen verchromt	€ 29,-

