

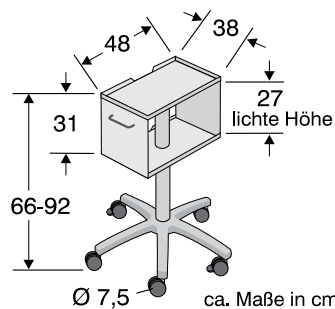
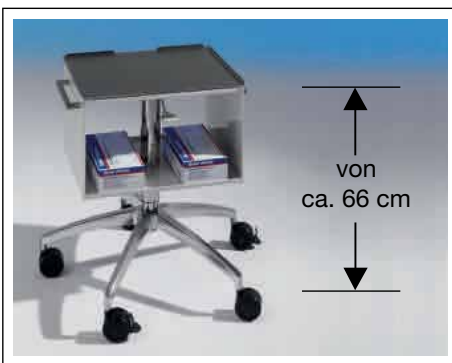
MOBILIFT

Liegen
Zubehör
Liegen
Blutentnahme
Hocker
Arbeitsstühle
Bürodrehstühle
Wartezimmer
Gerätetische
Vielzweckwagen



Stets die ideale Arbeitshöhe einfach per Gaslift

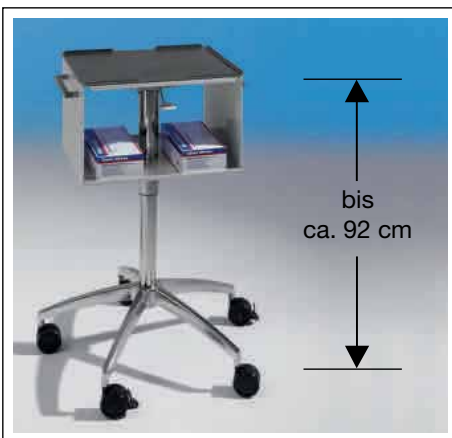
Aufritte, Armstützen,
Instrumententische



Instrumententisch MOBI-LIFT
mit Tischplatte aus Edelstahl und
verdrehgesicherter Gasliftverstellung,
Gehäuse RAL 9002 grauweiß
Nr. 40 38 € 488,-

Die Lieferung erfolgt ohne Deko-Material.

Infusionsständer
Hygiene-Center
Zubehör
Infusionsständer



| | |
|-----------------------|--|
| Einsatzbereich | Zureichtisch mit verdrehgesicherter Gasliftverstellung, Format ca. 48 x 38 cm, Höhenverstellung von ca. 66 - 92 cm, 2. Ablageebene mit Stoppkanten |
| Fakten Komponenten | |
| Tragkraft | kg bis 60 kg, ständige Last 20 kg |
| Sicherheit | seitlich stabile Griffe, Sicherheitsgaslift, tiefer gelegter Schwerpunkt |
| Hygiene | pflegefremdliche Tischplatte aus Edelstahl mit wischfreundlichen Ecken, gekapselte Liftsäule mit Schmutzabstreifer |
| Bedienung | ergonomische Handhebelauslösung des Gaslifts |
| Oberfläche | Tischplatte Edelstahl 18/10, Gehäuse pulverbeschichtet RAL 9002 grauweiß, Fußkreuz massiv Aluminium poliert, hygienisch geschliffen verchromte Säule |
| Fahrwerk | 5 Leichtlaufrollen Ø = 75 mm, davon 2 elektrisch leitfähig mit Bremse, harte Radbandagen |
| Aufbauzeit | Lieferung erfolgt betriebsfertig montiert, nur die Rollen sind einzustecken |

Verchromte Teile können Edelstahl in Hygienebereichen nicht ersetzen!

Alle Preise + Mehrwertsteuer.

Ihre Helfer im Alltag

NEU! Jetzt mit 2 x AQUA-Doppelstopp

- Alle Tische mit:
- Edelstahlplatte mit Galerie
 - 5 Rollen Ø 75 mm - 2 x mit Bremse und elektrisch leitfähig
 - auftrittsicherem Fußkreuz aus Aluminium, poliert
 - verchromtem Stativ
 - Lieferung zerlegt - einfache Montage

ca.-Aufbauzeit



min

SERVITUS



MINI

MIDI

MAXI

SERVITUS-CLINIC



| Modell | SERVITUS-MINI | SERVITUS-MIDI | SERVITUS-MAXI | SERVITUS-CLINIC | Ersatz: |
|-------------|---------------|---------------|---------------|-----------------|-------------------------|
| Tischplatte | 55x55 cm | 65x55 cm | 75x55 cm | 65x 53 cm | 65 x 53 cm |
| Fußkreuz | Ø 63 cm | Ø 63 cm | Ø 70 cm | Ø 63 cm | Wechsel- tischplatte |
| Höhe ca. | 72 - 103 cm | 72 -103 cm | 72 - 103 cm | 74 - 103 cm | |
| Art.-Nr. | 40 28 | 40 29 | 40 30 | 40 17 | 40 90 |
| Preis | € 356,- | € 398,- | € 422,- | € 429,- | € 74,- |



MANUSERVE

Auflagekissen, mit nahtlos verschweißtem PVC-Bezug für Tische auf Seite 228 und 229

| | |
|------------------|---------------|
| MANUSERVE-MINI | 35x25x2 cm |
| Nr. 39 84 | € 23,- |
| MANUSERVE-MIDI | 48x38x2 cm |
| Nr. 40 56 | € 26,- |

Mindestauftrag
 € 50,- netto oder
 + € 25,- Kostenpauschale



OP-SERVE

PU-Polsterauflage elektrisch ableitfähig, hygienisch nahtlos verschweiß für unsere Instrumenten-/Hand-OP-Tische Farbe anthrazit

| | |
|------------------|----------------|
| MINI-Format ca. | 35x25x2,2 cm |
| Nr. 39 74 | € 69,- |
| MIDI-Format ca. | 48x38x2,2 cm |
| Nr. 39 75 | € 89,- |
| MAXI-Format ca. | 60x40x2,2 cm |
| Nr. 39 76 | € 109,- |



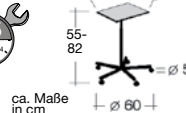
BLACK-SERVE

Höhe 55,5 - 82 cm

Nr. LD 39 82 €146,-

Instrumenten- und Ablagetische, Tischplatte Edelstahl 18/10 mit Galerie, Format 48 x 38 cm, Höhenverstellung mit Handrad, AQUA-Doppelstopp und Klemmkraftverstärker, Standsäule verchromt, 5-Fuß-Basis aus Kunststoff schwarz mit 5 Rollen Ø 50 mm - davon 2 x mit Bremse - nicht ableitfähig, was bei nicht leitfähigen Fußböden sinnvoll ist.

ca.-Aufbauzeit

ca. Maße
in cm

BLACK-TOP

Höhe 61 - 94,5 cm

Nr. LD 39 83 €166,-

Fußbeschwerung aus verzinktem Stahl mit Edelstahlabdeckung + ca. 1,1 kg
Nr. LD 41 61 € 18,-

Verchromte Teile können Edelstahl in Hygienebereichen nicht ersetzen!

Alle Preise + Mehrwertsteuer.

Instrumenten- und Hand-OP-Tische

NEU! Jetzt mit 2x AQUA-Doppelstopp

Alle Tische sehr stabil mit:

- Edelstahlplatte und Galerie (Aufkantung ca. 12 mm)
- Optional: Edelstahlplatte Abkantung Nr. 41 69 € 16,-

- 5 Rollen, davon 2x elektrisch leitfähig mit Bremse
- auftrittsicherem Fußkreuz bis 135 kg
- Lieferung zerlegt – einfache Montage

Tischplatte 48x38 cm
Gestell grauweiß
Rollentyp DISCO Ø 50 mm



ECCOSERVE

Höhe ca. 58 - 85 cm
Nr. 40 64 € 209,-

ECCOTOP

Höhe ca. 66 - 101 cm
Nr. 40 65 € 229,-

Tischplatte 35x25 cm
Gestell verchromt
Rollentyp DISCO Ø 50 mm



MOBISERVE-MINI

Höhe ca. 57 - 82 cm
Nr. 39 71 € 176,-

MOBITOP-MINI

Höhe ca. 64 - 98 cm
Nr. 39 72 € 196,-

Tischplatte 48x38 cm
Gestell verchromt
Leichtlaufrollen Ø 75 mm



MOBISERVE-MIDI

Höhe ca. 61 - 88 cm
Nr. 40 60 € 279,-

MOBITOP-MIDI

Höhe ca. 69 - 104 cm
Nr. 42 67 € 299,-

Tischplatte 48x38 cm
Gestell Edelstahl electropoliert
Leichtlaufrollen Ø 75 mm



PROFI-SERVE-NOX

Höhe ca. 58 - 84 cm
Nr. 627 07 € 289,-

PROFI-TOP-NOX

Höhe ca. 65 - 100 cm
Nr. 627 08 € 309,-



ECCO-MULTI

Tischplatte schwenkbar bis 90°
Höhe ca. 73 - 107 cm
Nr. 40 92 € 249,-



MULTISERVE-MINI

Tischplatte schwenkbar bis 90°
Höhe ca. 73 - 107 cm
Nr. 39 73 € 226,-



MULTISERVE-MIDI

Tischplatte schwenkbar bis 90°
Höhe ca. 77 - 111 cm
Nr. 40 58 € 319,-



PROFI-MULTI-NOX

Tischplatte schwenkbar bis 90°
Höhe ca. 77 - 111 cm
Nr. 627 09 € 349,-



Fußbeschwerung aus
verzinktem Stahl
+ ca. 2,6 kg
Nr. 40 67 € 24,-



Fußbeschwerung aus
verzinktem Stahl
+ ca. 1,3 kg für MINI
Nr. 40 66 € 12,-



25% mehr Hygiene!

Gegenüber quadratischen
Rohren haben unsere Rundrohre
21,5% weniger Oberfläche =
weniger Schmutz und weniger
Putzen bei mehr Hygiene!



Hygienische gekapselte Unterseite
der Basis

Mehrpreis Hygiene-Kapsel
PROFI-SECUR
Nr. LD 62 690 € 1,60

Ihr Fußkreuz PROFI-SECUR für mehr Hygiene



PROFI-SWING-NOX-LIGHT

schwenkbarer Instrumententisch mit Segmentverstellung
-42° schräg, aus Edelstahl elektropoliert, Tischplatte 48x38
cm mit 12 mm Kante, 5 SILENTIO-Rollen Ø 75 mm-
davon 2x leitfähig mit Bremse, Höhe 61 - 87 cm

Nr. LD 627 39

€ 277,-



25% mehr Hygiene mit PROFI-SECUR!

Gegenüber quadratischen Rohren haben unsere Rundrohre
21,5% weniger Oberfläche = weniger Schmutz und weniger
Putzen bei mehr Sauberkeit!



Hygienische gekapselte Unterseite der Basis

Mehrpreis Hygiene-Kapsel PROFI-SECUR
Nr. LD 62 690 € 1,60

Liegen

Zubehör
Liegen

Blutentnahme

Hocker
ArbeitsstühleBürodrehstühle
WartezimmerGerätetische
VielzweckwagenAuftritte, Armstützen,
InstrumententischeInfusionsständer
Hygiene-CenterZubehör
Infusionsständer