

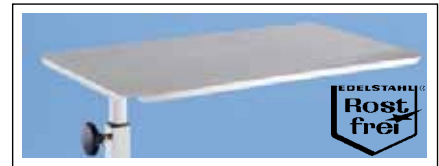
NIROLETTE – der praktische MAYO-Zureichtisch super für den Transport im FLAT-PACK



Nr. 40 402 € 424,-

Nr. 40 403 € 449,-

Einsatzbereich	Klinik und Praxis – Material griffbereit am Patienten
Werkstoff	Edelstahl 1.4301 – 18/10 Chromnickelstahl
Oberfläche und Hygiene	alle Rohrkonstruktionen fein geschliffen K 500, anschließend elektropoliert für optimale Hygiene, Tischplatte/Tablett reinigungsfreundlich abnehmbar
Sicherheit	Stativ mit gedämpfter Aufschlagsicherung, incl. Verdrehsicherung für Tischplatte (Kippgefahr)
Höhenverstellung	Metallbuchse mit Handrad M8 und Klemmkraft-Verstärker zur dauerhaften Materialschonung
Rohrmaterial	<input type="checkbox"/> = 25x25x2,0 mm – <input type="checkbox"/> = 20x20x1,5 mm <input type="checkbox"/> = 40x27x1,5 mm – <input type="checkbox"/> Ø = 35x35x2 mm
Basis	stabil verschweißtes Gestell, standsicher durch hohes Eigengewicht, vorgespannte Tischfläche bleibt waagrecht bis 6/15 kg, stets Longlife-Rollenbuchsen aus Edelstahl
Leichtlaufrollen Ø 75 mm	alle Rollen mit Fadenschutz und Bremse - davon 2x elektrisch leitfähig, Bundstifte und Achsen Stahl verzinkt,
Aufbauzeit	ca. 4-5 Minuten für 1 Person



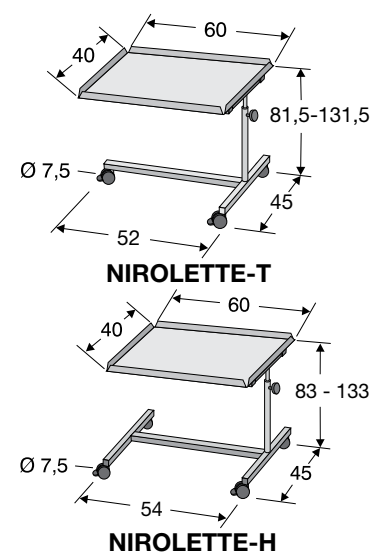
Nr. 404 04 € 10,-



Nr. 39 76 € 109,-



Nr. 42 45 € 39,-



ca.- Maße mit Tischplatte und Aufkantung sowie Rolle in cm

Verchromte Teile können Edelstahl in Hygienebereichen nicht ersetzen!
Alle Preise + Mehrwertsteuer.

CROMOLETTE – der praktische MAYO-Zureichtisch



**Kombination
CROMOLETTE-H-MIDI und Liege**



Mehrpreis abnehmbare Tischplatte 600x400x13 mm, mit Abkantung nach unten (Griff wird verdeckt)

Nr. 40 16 € **56,-**
Bei vorstehendem Mehrpreis entfällt das Einlegetablett.

Zusätzlich abnehmbare Tischplatte mit Abkantung als Reserve

Nr. 40 25 € **94,-**



CROMOLETTE-T-MIDI
mit Einlegetablett 2,5 l,
Nutzmaß Tablett
ca. 480x280x20 mm tief
Nr. 40 400 € **299,-**



Einlegetablett
zusätzlich
Nr. 40 23 € **38,-**



CROMOLETTE-H-MIDI
mit Einlegetablett 2,5 l,
Nutzmaß Tablett
ca. 480x280x20 mm tief
Nr. 40 401 € **339,-**



Mehrpreis abnehmbare Tischplatte 600x400x13 mm, mit Aufkantung und wischfreundlichen Ecken

Nr. 40 15 € **56,-**
Bei vorstehendem Mehrpreis entfällt das Einlegetablett.

Zusätzlich abnehmbare Tischplatte mit Aufkantung als Reserve

Nr. 40 24 € **94,-**

Einsatzbereich	Klinik und Praxis – Materialgriffbereit am Patienten
Werkstoff für Tablett	Edelstahl 1.4301 – 18/10 Chromnickelstahl
Oberfläche und Hygiene	Fahrgestell pulverbeschichtet RAL 9002 grauweiß, Plattenträger hygienisch geschliffen verchromt, Edelstahl-Tablett reinigungsfreundlich abnehmbar
Sicherheit	Stativ mit gedämpfter Aufschlagsicherung, serienmäßig Anschluß für Potentialausgleich, incl. Verdrehsicherung für Tischplatte (Kippgefahr)
Höhenverstellung	Metallbuchse mit Handrad M8 und verformungsfreier SIMPO-LUNA-Schnellverstellung sowie Klemmkraft-Verstärker zur dauerhaften Materialschonung
Rohrmaterial	□ = 25x25x1,5 mm – □ = 20x20x1,5 mm □ = 40x20x1,5 mm – Ø = 33,7x2 mm
Basis	fugenfrei verschweißtes Gestell mit Schiebegriff, standsicher durch hohes Eigengewicht, vorgespannte Tischfläche bleibt waagrecht bis 6 kg, Longlife-Rollenbuchsen aus massivem Stahl
Leichtlaufrollen Ø 75 mm	alle Rollen mit Fadenschutz und Bremse 2 x davon elektrisch leitfähig, Bundstifte und Achsen Stahl verzinkt



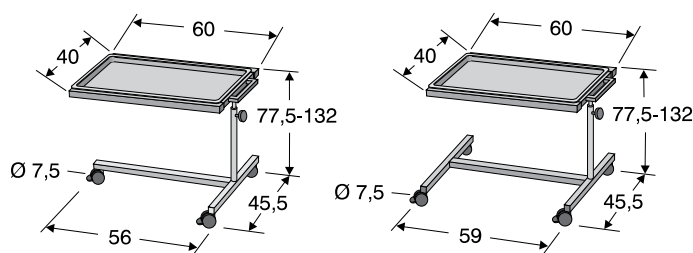
Fußbeschwerung aus verzinktem Stahl

CROMOLETTE-T-MIDI
+1,720 kg

Nr. 42 21 € **16,-**

CROMOLETTE-H-MIDI
+1,43 kg

Nr. 42 22 € **13,-**



CROMOLETTE-T-MIDI

CROMOLETTE-H-MIDI

ca.- Maße mit Tischplatte und Aufkantung sowie Rolle in cm

Verchromte Teile können Edelstahl in Hygienebereichen nicht ersetzen! Lieferung betriebsfertig montiert
Alle Preise + Mehrwertsteuer.