

SILVERLINE für Übersicht und Ordnung!

Materialeinsätze für alle SIMPEX-Gerätetische mit Höhe B oder C

Diese Einsätze passen nicht in Schubladen anderer Hersteller!



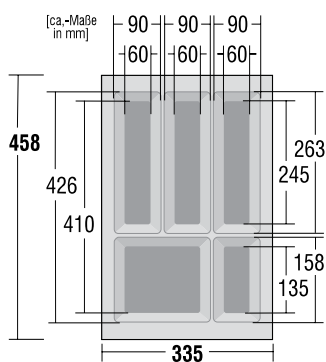
für Tischbreite 40 cm



für Tischbreite 64 cm



für Tischbreite 94 cm

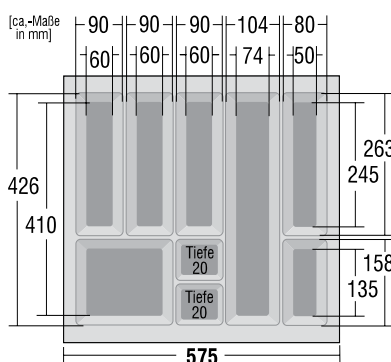


Einsatz PRIMO-ORG 40

aus silberfarbenem Kunststoff mit wischfreundlichen Hygiene-Konturen, Fachtiefe 50 mm.

Nr. 63 66

€ 18,-

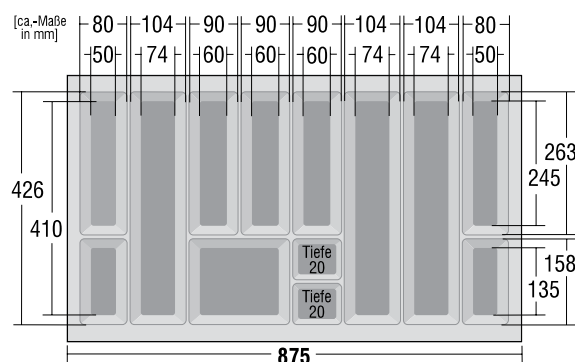


Einsatz PRIMO-ORG 64

aus silberfarbenem Kunststoff mit wischfreundlichen Hygiene-Konturen, 1 Bahn mit einem Trennstecker, Fachtiefe 50 mm.

Nr. 63 67

€ 28,-



Einsatz PRIMO-ORG 94

aus silberfarbenem Kunststoff mit wischfreundlichen Hygiene-Konturen, 3 Bahnen mit je einem Trennstecker, Fachtiefe 50 mm.

Nr. 63 68

€ 52,-

Nr. 63 58 Trennstecker zusätzlich € 2,50/St.

Liegen

Zubehör
Liegen

Blutentnahme

Hocker
ArbeitsstühleBürodrehstühle
WartezimmerGerätetische
VielzweckwagenAuftritte, Armstützen,
InstrumententischeInfusionsständer
Hygiene-CenterZubehör
Infusionsständer

Dämm- und Pflegematte SIMPO-NONSLIP



Die genoppte silberfarbene Dämm- und Pflegematte SIMPO-SLIP sorgt dafür, daß die Stahlschubladen

- geräuschkundämmend beladen werden
- der Inhalt nicht verrutscht
- der Boden durch Herausnehmen der Einlegematte leicht und gründlich gepflegt werden kann

Einlegematte SIMPO-NONSLIP 40

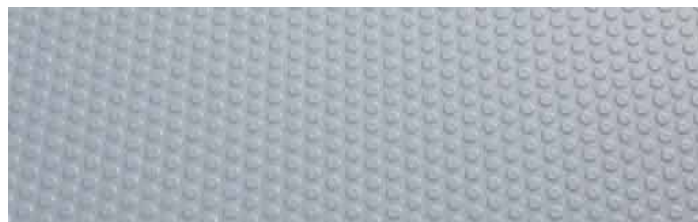
Nr. 63 72 Tischbreite 40 cm € 6,-

Einlegematte SIMPO-NONSLIP 64

Nr. 63 73 Tischbreite 64 cm € 10,-

Einlegematte SIMPO-NONSLIP 94

Nr. 63 74 Tischbreite 94 cm € 15,-



SILVERLINE für Übersicht und Ordnung!

Materialeinsätze für alle SIMPEX-Gerätetische mit Höhe B oder C

Diese Einsätze passen nicht in Schubladen anderer Hersteller!



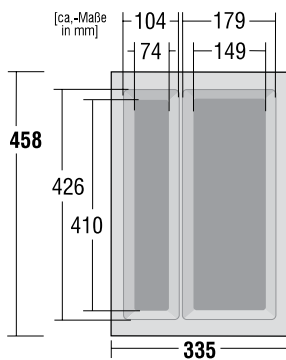
für Tischbreite 40 cm



für Tischbreite 64 cm

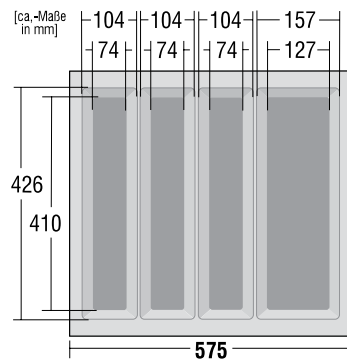


für Tischbreite 94 cm



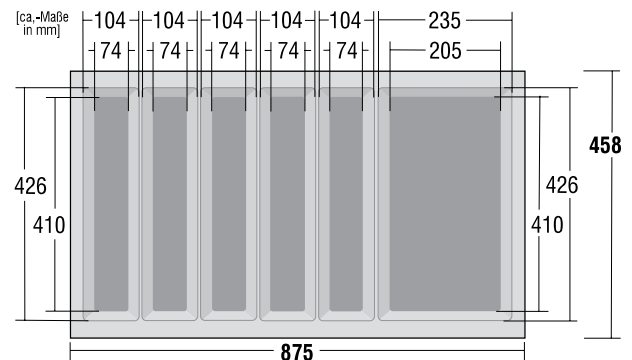
Einsatz PRIMO-VARIO 40
aus silberfarbenem Kunststoff mit wischfreundlichen Hygiene-Konturen, 1 Bahn mit einem Trennstecker, Fachtiefe 50 mm.

Nr. 63 69 € 20,-



Einsatz PRIMO-VARIO 64
aus silberfarbenem Kunststoff mit wischfreundlichen Hygiene-Konturen, 3 Bahnen mit je einem Trennstecker, Fachtiefe 50 mm.

Nr. 63 70 € 34,-



Einsatz PRIMO-VARIO 94
aus silberfarbenem Kunststoff mit wischfreundlichen Hygiene-Konturen, 5 Bahnen mit je einem Trennstecker, Fachtiefe 50 mm.

Nr. 63 71 € 59,-
Nr. 63 58 Trennstecker zusätzlich € 2,50/St.

Haft- und Dämm-Matte SIMPO-SUPERGRIP



Die silberfarbene Haft- und Dämm-Matte mit MINI-Rauten Modell SIMPO-SUPERGRIP sorgt dafür, daß die Stahlschubladen

- geräuschkämmend beladen werden
- der Inhalt extrem gegen Verrutschen gesichert ist
- der Boden durch Herausnehmen der Einlegematte leicht und gründlich gepflegt werden kann

Einlegematte SIMPO-SUPERGRIP 40

Nr. 63 75 Tischbreite 40 cm € 7,-

Einlegematte SIMPO-SUPERGRIP 64

Nr. 63 76 Tischbreite 64 cm € 11,-

Einlegematte SIMPO-SUPERGRIP 94

Nr. 63 77 Tischbreite 94 cm € 16,-

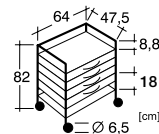


Mindestbestellwert € 50,- oder € 25,- Bearbeitungskosten

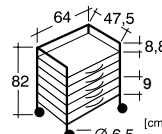
Alle Preise + Mehrwertsteuer.

Ihre Helfer im Alltag mit bis 50% mehr Stauraum und hygienisch geschlossenen Seitenwänden

AUXILIO-MIDI IV und V für den großen Stauraum



Maße AUXILIO IV



Maße AUXILIO V

Schublade B innen
576 x 446 x 86 mm
=22 ltr.

ca.-Aufbauzeit
32 min
64 cm breitca.-Aufbauzeit
34 min
64 cm breit

Liegen

Zubehör
Liegen

Blutentnahme

Arbeitsstühle

Hocker

Bürodrehstühle
WartezimmerGerätetische
VielzweckwagenAuftritte, Armstützen,
InstrumententischeInfusionsständer
Hygiene-CenterZubehör
Infusionsständer

Gerätetisch **AUXILIO IV - MIDI**

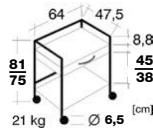
wie auf linker Seite beschrieben, jedoch mit
4 Stahlschubladen B auf Leichtlauf-Kugelführungen

Nr. 63 29 € 399,-

Gerätetisch **AUXILIO V - MIDI**

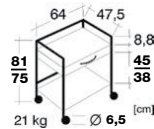
wie auf linker Seite beschrieben, jedoch mit
5 Stahlschubladen B auf Leichtlauf-Kugelführungen

Nr. 63 44 € 455,-



Maße QUICKSTAR

Schublade B innen
576 x 446 x 86 mm
=22 ltr.

ca.-Aufbauzeit
20 min

Maße CROMOSTAR

Schublade B innen
576 x 446 x 86 mm
=22 ltr.

ca.-Aufbauzeit
20 min

QUICKSTAR Beistellwagen

pulverbeschichtete Stahlrohrbügel RAL 9002, Schublade B
aus Stahl auf Leichtlaufführung mit ergonomischem Bügel-
griff aus Kunststoff, Rollen Ø 65 mm, abgerundete Tisch-
platten mit Kunststoffbeschichtung

Nr. 63 05 81 cm hoch € 188,-

QUICKSTAR-MINI, grauweiß

Nr. 63 27 75 cm hoch € 169,-

CROMOSTAR Beistellwagen

technisch verchromte Stahlrohrbügel, Schublade B aus
Stahl auf Leichtlaufführung mit ergonomischem Bügelgriff
aus Kunststoff, Rollen Ø 65 mm, abgerundete Tischplatten
mit Kunststoffbeschichtung

Nr. 63 08 81 cm hoch € 256,-

CROMOSTAR-MINI, verchromt

Nr. 63 28 75 cm hoch € 199,-

Schubladeneinsätze sorgen für Übersicht und Ordnung

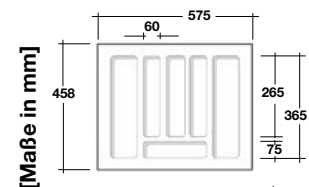
Diese Schubladeneinsätze sind für alle Gerätetische in der Standardbreite von 64 cm und Ladentyp B geeignet. Unsere tiefgezogenen Ordnungshilfen aus weißem Polystyrol werden in der Oberfläche mit einer besonderen Anti-Schmutz-Beschichtung versehen. Durch abgerundete Innenecken und runde Kanten erreichen wir wischfreundliche Konturen zur einfachen Reinigung. Weitere Einsätze finden Sie auf den Seiten 208 und 209



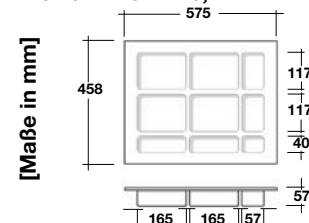
A



B



Schubladeneinsatz A - Standard
Nr. 61 91 € 25,-



Schubladeneinsatz B
Nr. 39 16 € 25,-

Mindestauftrag € 50,- netto oder + € 25,- Kostenpauschale

Verchromte Teile können Edelstahl in Hygienebereichen nicht ersetzen! – Alle Preise + Mehrwertsteuer