

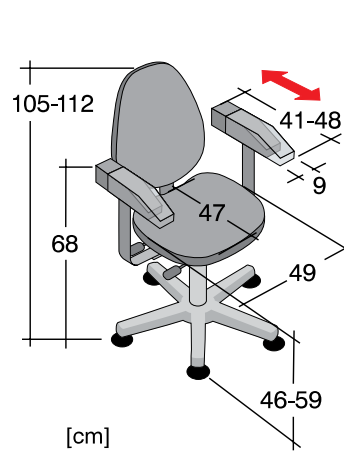
Sie haben das Original von SIMPEX

Tragkraft bis 200 kg – ständige Last 135 kg

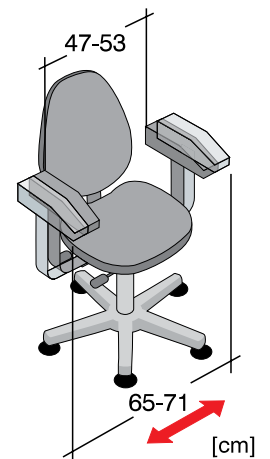
Sehr komfortabel bei Infusionen!



Polster Nr. 18 mediteran



[cm]
longitudinal um 6 cm verstellbare Armlehnen



[cm]
lateral verstellbare Armlehnen für adipöse Patienten

HAEMO-LIFT-LINEA

Blutentnahme-, Infusions- und Verbandstuhl mit besonderer Sicherung gegen seitliches Herausfallen, eines evtl. kollabierenden Patienten, durch stabile 2-fach verstellbare Armlehnen. Bis auf die Armlehnen entspricht das Modell in Komfort und Ausstattung dem nebenstehend beschriebenen HAEMO-LIFT-PERFEKTA und ist somit für länger dauernde Infusionen zu empfehlen. Stelltiefe mind. 80 cm, ständige Last 135 kg.

Nr. 40 338 Sitz nicht drehbar € 536,-

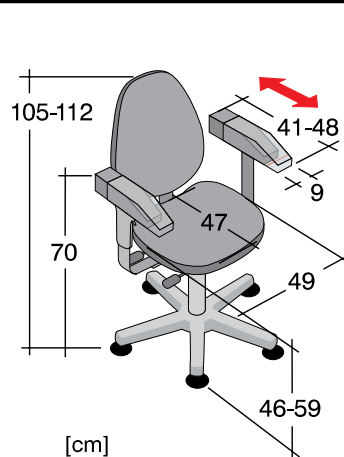
Nr. 40 343 Sitz drehbar € 525,-



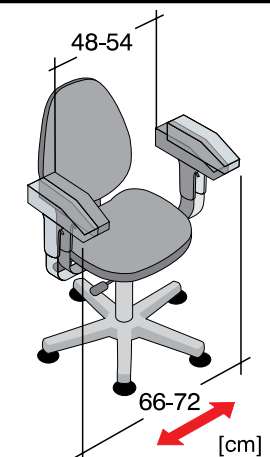
min



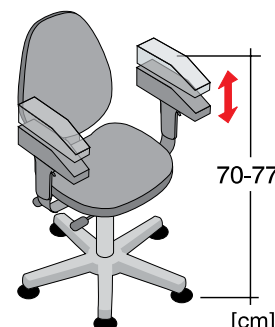
Polster Nr. 50 mais



[cm]
longitudinal um 7 cm verstellbare Armlehnen



[cm]
lateral verstellbare Armlehnen für adipöse Patienten



[cm]
höhenverstellbare Armlehnen für mehr Komfort (+ 7 cm)



min

HAEMO-LIFT-LINEA-TOP

Blutentnahme-, Infusions- und Verbandstuhl mit besonderer Sicherung gegen seitliches Herausfallen, eines evtl. kollabierenden Patienten, durch stabile 3-fach verstellbare Armlehnen. Bis auf die Armlehnen entspricht das Modell in Komfort und Ausstattung dem nebenstehend beschriebenen HAEMO-LIFT-PERFEKTA und ist somit für länger dauernde Infusionen zu empfehlen. Stelltiefe mind. 80 cm, ständige Last 135 kg.

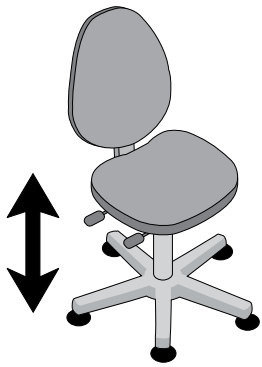
Nr. 40 334 Sitz nicht drehbar € 548,-

Nr. 40 344 Sitz drehbar € 537,-

Ihr perfekter Blutentnahme-Sessel

Tragkraft bis 200 kg – ständige Last 135 kg

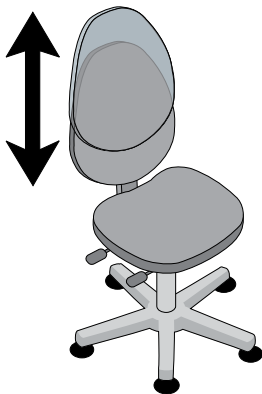
Sehr komfortabel bei Infusionen!



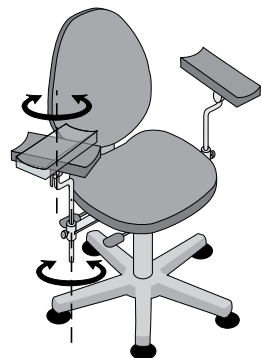
Sitzhöhenverstellung
verdrehsichert
von 46 bis 59 cm



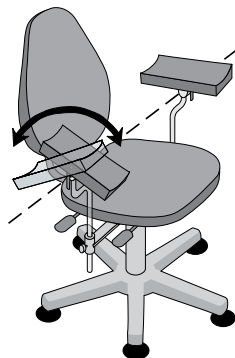
Sitztiefenverstellung
durch Schiebesitz
um 7 cm



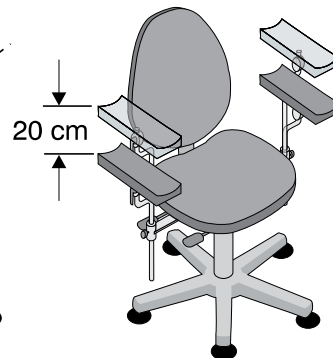
Rückenlehnenverstellung
mit Rastmechanik
um 7 cm



Armauflagen
rundum drehbar



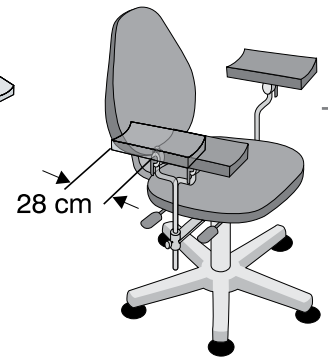
Armauflagen
schwenkbar



Armauflagen
höhenverstellbar



von 44-72 cm
lateral verstellbar



Armauflagen in der
Tiefe verstellbar

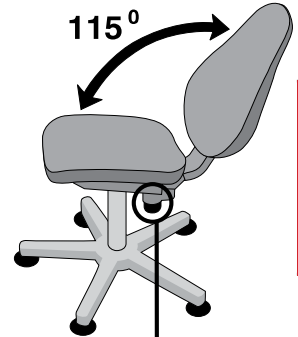


Polster Nr. 18 mediteran

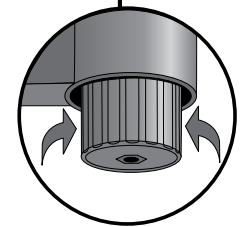


Sitz aus
Sicherheits-
gründen nicht
drehbar!

Großer Öffnungswinkel
für total entspanntes
Sitzen.



115°



Handrad zum Einstellen
des Gegendrucks der
Rückenlehne (Ausgleich
Körpergewicht).

HAEMO-LIFT-PERFEKTA

Dieser Blutentnahme-, Infusions- und Verbandssessel ist ein Resultat aus 30 Jahren Entwicklung mit den Erfahrungen unserer Kunden.

- 6-fache Einstellungen des Sitzkörpers
- 5-fache Einstellungen der Armlehnen

Kippsicheres 5-Fuß-Gestell aus Aluminium poliert mit standfesten Gleitern, komfortable flammhemmende Polsterung für langdauernde Infusionen im Sitzen, ideal auf die Bedürfnisse von Patienten und Praxis einstellbar, hygienisch desinfizierbarer Bezug TREND mit Gewebeerstärkung, ständige Last 135 kg, bequeme Höhenverstellung über Gaslift, incl. 2 Armauflagen aus nahtlosem schwarzen Integralschaum. Stellfläche von ca. 80x80 bis ca. 100x100 cm je nach Einstellung. Gewicht 27 kg.

Nr. 40 337 Sitz nicht drehbar € 644,-
Nr. 40 342 Sitz drehbar € 633,-



Sitzneigeverstellung -7°
für "Keilkissen"-Effekt

Liegen

Zubehör
Liegen

Blutentnahme

Hocker
ArbeitsstühleBürodrehstühle
WartezimmerGerätetische
VielzweckwagenAuftritte, Armstützen,
InstrumententischeInfusionsständer
Hygiene-CenterZubehör
Infusionsständer