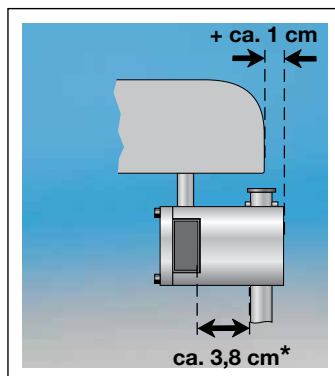


# Freiheit für den Fußboden!

Das System ZARGOFIX-NOVA wurde entwickelt, um durch einfache Hilfsmittel die Funktion jeder Liege zu erweitern. Mit ZARGOFIX-NOVA halten Sie den Fußboden frei von herumstehenden Möbeln. Dieses schafft Sauberkeit und Ordnung!

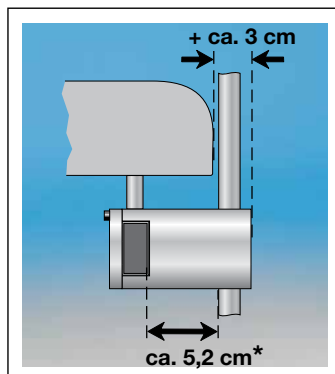
Die Montage erfolgt an den vorzugsweise verchromten Zargen der Liege, wo sich die Elemente besonders leicht verschieben lassen. Bezüglich der Auswahl beachten Sie bitte unsere Hinweise auf den Seiten 112, 106 und 107 oder lassen Sie sich von uns beraten. Serienmäßig wird das System ZARGOFIX-NOVA mit dem Standard-Klemmhebel BASIC ausgerüstet. Weitere Klemmhebel finden Sie auf den Seiten 108 / 109.



**Anbau-Element nur für HAEMO-CUBITUS und FESTUS-NOVA**  
zur Montage unterhalb der Polsterflächen. Liegenbreite + ca. 1 cm  
**ZARGOFIX-NOVA-MINI-16**  
verchromt, für Zargen 40 x 20 / 40 x 30 / 40 x 40 mm und Stativrohr Ø 16 mm  
Nr. 39 13 € 88,-



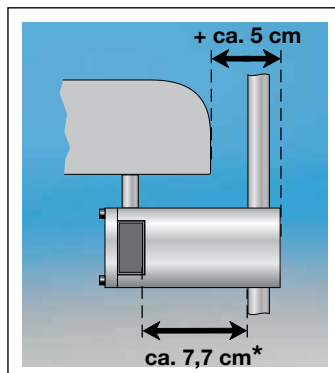
**Infusionshalter COMPOJEKT**  
geschliffen verchromt, höhenverstellbar, mit 4-fach Sicherheits-Flaschenhalter aus Edelstahl und Tropfglas mit Halter, 3 kg Tragkraft pro Flaschenhaken – OHNE Befestigungskloben – bitte lt. Seite 110, 112 oder 113 bestellen.  
Stativrohr Ø 16 mm  
Nr. 39 27 € 88,-



**Anbau-Element im Bereich unbeweglicher Polster**  
platzsparend dicht am Polster montiert. Liegenbreite + ca. 3 cm  
**ZARGOFIX-NOVA-MIDI-16**  
verchromt, für Zargen 40 x 20 / 40 x 30 / 40 x 40 mm und Stativrohr Ø 16 mm  
Nr. 39 14 € 97,-



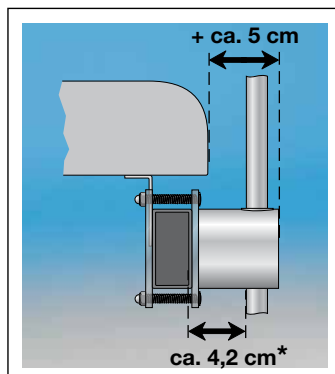
**Schlauch- und Kabelgalgen SILENTIUM**  
geschliffen verchromt, höhenverstellbar, schwenkbar, mit 4 verstellbaren Sicherheitskabelschlaufen, 96 cm Ausladung, mit Klemmhebel-Schnellverstellung – OHNE Befestigungskloben – bitte lt. Seite 110, 112 oder 113 bestellen.  
Stativrohr Ø 16 mm  
Nr. 39 29 € 96,-



**Anbau-Element im Bereich beweglicher Polster**  
mit Sicherheitsabstand von 25 mm montiert zur Vermeidung von Klemm- und Quetschstellen. Liegenbreite + ca. 5 cm  
**ZARGOFIX-NOVA-MAXI-16**  
verchromt, für Zargen 40 x 20 / 40 x 30 / 40 x 40 mm und Stativrohr Ø 16 mm  
Nr. 39 15 € 105,-



**Infusions- und Schlauchhalter COMBIJEKT**  
geschliffen verchromt, höhenverstellbar, mit 4-fach Sicherheits-Flaschenhalter aus Edelstahl und Tropfglas, incl. Schlauch- und Kabelhalter mit 4 Sicherheits-schlaufen, 96 cm Ausladung – OHNE Befestigungskloben – bitte lt. Seite 110, 112 oder 113 bestellen.  
Stativrohr Ø 16 mm  
Nr. 39 37 € 162,-



**Universal-Anbauelement für alle VS-Liegen**  
mit Sicherheitsabstand von 25 mm montiert zur Vermeidung von Klemm- und Quetschstellen. Liegenbreite + ca. 5 cm  
**VS-ZARGOFIX-MAXI-16**  
verchromt, für Zargen 60 x 30 mm und Stativrohr Ø 16 mm  
Nr. 39 40 € 96,-  
**Mehrpreis für gekapselte Hygiene-Montage des Elements Nr. 39 40**  
Nr. 39 38 € 88,-



**Narkosebogen SIMPODREAM**  
aus Edelstahl rostfrei, Ø = 16 mm – OHNE Befestigungskloben – bitte lt. Seite 112 und 113 bestellen.  
Stativrohr Ø 16 mm  
Nr. 39 09 € 64,-

\* Maß gilt für Distanz zwischen Rahmen und Anbauteil