

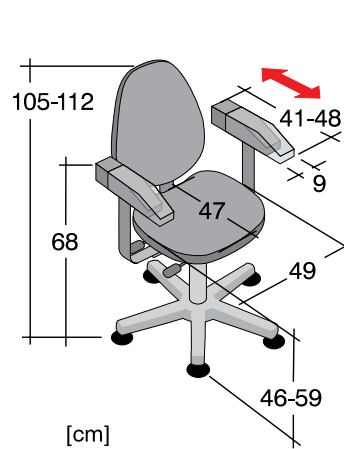
# Sie haben das Original von SIMPEX

Tragkraft bis 200 kg – ständige Last 135 kg

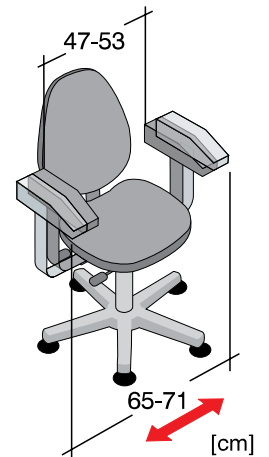
## Sehr komfortabel bei Infusionen!



Polster Nr. 18 mediteran



[cm]  
longitudinal um 6 cm verstellbare Armlehnen



[cm]  
lateral verstellbare Armlehnen für adipöse Patienten

### HAEMO-LIFT-LINEA

Blutentnahme-, Infusions- und Verbandstuhl mit besonderer Sicherung gegen seitliches Herausfallen, eines evtl. kollabierenden Patienten, durch stabile 2-fach verstellbare Armlehnen. Bis auf die Armlehnen entspricht das Modell in Komfort und Ausstattung dem nebenstehend beschriebenen HAEMO-LIFT-PERFEKTA und ist somit für länger dauernde Infusionen zu empfehlen. Stelltiefe mind. 80 cm, ständige Last 135 kg.

Nr. 40 338 Sitz nicht drehbar € 536,-

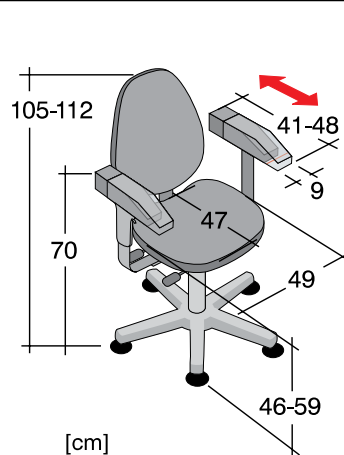
Nr. 40 343 Sitz drehbar € 525,-



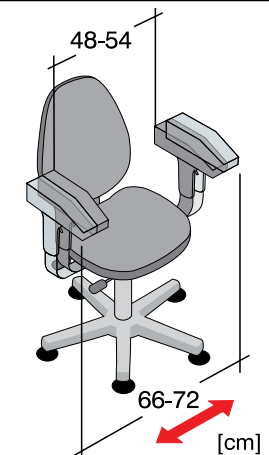
min



Polster Nr. 50 mais



[cm]  
longitudinal um 7 cm verstellbare Armlehnen



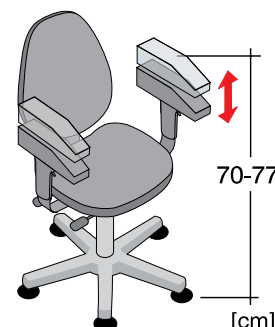
[cm]  
lateral verstellbare Armlehnen für adipöse Patienten

### HAEMO-LIFT-LINEA-TOP

Blutentnahme-, Infusions- und Verbandstuhl mit besonderer Sicherung gegen seitliches Herausfallen, eines evtl. kollabierenden Patienten, durch stabile 3-fach verstellbare Armlehnen. Bis auf die Armlehnen entspricht das Modell in Komfort und Ausstattung dem nebenstehend beschriebenen HAEMO-LIFT-PERFEKTA und ist somit für länger dauernde Infusionen zu empfehlen. Stelltiefe mind. 80 cm, ständige Last 135 kg.

Nr. 40 334 Sitz nicht drehbar € 548,-

Nr. 40 344 Sitz drehbar € 537,-



[cm]  
höhenverstellbare Armlehnen für mehr Komfort (+ 7 cm)

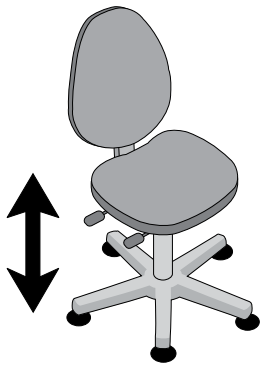


min

# Ihr perfekter Blutentnahme-Sessel

Tragkraft bis 200 kg – ständige Last 135 kg

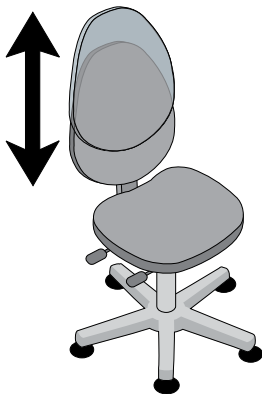
## Sehr komfortabel bei Infusionen!



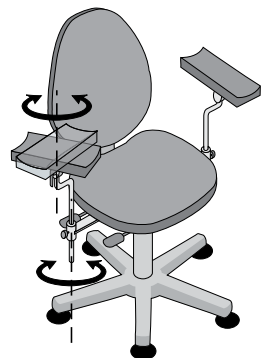
Sitzhöhenverstellung  
verdrehsichert  
von 46 bis 59 cm



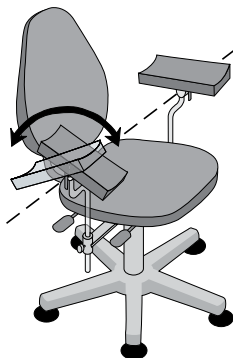
Sitztiefenverstellung  
durch Schiebesitz  
um 7 cm



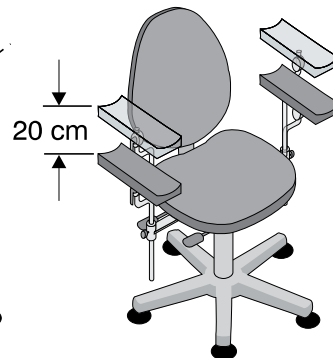
Rückenlehnenverstellung  
mit Rastmechanik  
um 7 cm



Armauflagen  
rundum drehbar



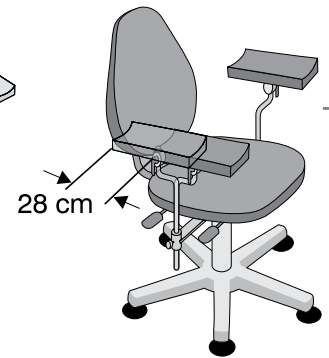
Armauflagen  
schwenkbar



Armauflagen  
höhenverstellbar



von 44-72 cm  
lateral verstellbar



Armauflagen in der  
Tiefe verstellbar

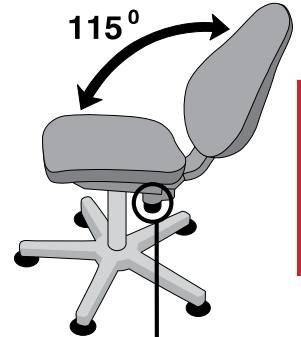


Polster Nr. 18 mediteran

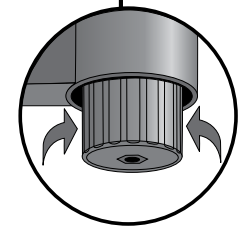


Sitz aus  
Sicherheits-  
gründen nicht  
drehbar!

Großer Öffnungswinkel  
für total entspanntes  
Sitzen.



115°



Handrad zum Einstellen  
des Gegendrucks der  
Rückenlehne (Ausgleich  
Körpergewicht).

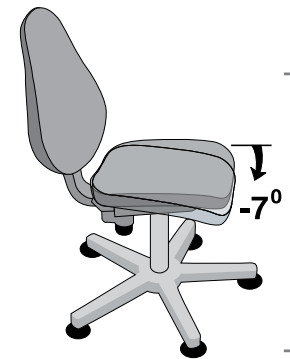
## HAEMO-LIFT-PERFEKTA

Dieser Blutentnahme-, Infusions- und Verbandssessel ist ein Resultat aus 30 Jahren Entwicklung mit den Erfahrungen unserer Kunden.

- 6-fache Einstellungen des Sitzkörpers
- 5-fache Einstellungen der Armlehnen

Kippsicheres 5-Fuß-Gestell aus Aluminium poliert mit standfesten Gleitern, komfortable flammhemmende Polsterung für langdauernde Infusionen im Sitzen, ideal auf die Bedürfnisse von Patienten und Praxis einstellbar, hygienisch desinfizierbarer Bezug TREND mit Gewebeerstärkung, ständige Last 135 kg, bequeme Höhenverstellung über Gaslift, incl. 2 Armauflagen aus nahtlosem schwarzen Integralschaum. Stellfläche von ca. 80x80 bis ca. 100x100 cm je nach Einstellung. Gewicht 27 kg.

Nr. 40 337 Sitz nicht drehbar € 644,-  
Nr. 40 342 Sitz drehbar € 633,-



Sitzneigeverstellung -7°  
für "Keilkissen"-Effekt

Liegen

Zubehör  
Liegen

Blutentnahme

Hocker  
ArbeitsstühleBürodrehstühle  
WartezimmerGerätetische  
VielzweckwagenAuftritte, Armstützen,  
InstrumententischeInfusionsständer  
Hygiene-CenterZubehör  
Infusionsständer