



Blutentnahme-, Infusions- und Verbandstuhl

Tragkraft 500 kg – sichere Arbeitslast 250 kg – ständige Last 160 kg

Liegen

Zubehör
Liegen

Blutentnahme

Hocker
ArbeitsstühleBürodrehstühle
WartezimmerGerätetische
VielzweckwagenAuftritte, Armstützen,
InstrumententischeInfusionsständer
Hygiene-CenterZubehör
Infusionsständer

HAEMO-SECUR
mit Infu-SECUR

Polster Nr. 18 mediterran



optimale Armlagerung



Sichere Stütze
beim Aufstehen



HAEMO-SECUR bietet die perfekte Armlagerung in gestreckter Position mit der Punktionsstelle unter Niveau des rechten Vorhofs.

Eine Hybrid-Entwicklung, die die Produktvorteile der Modelle **HAEMO-LUX-NOVA** und **HAEMO-PERFEKTA** miteinander vereint. Der **HAEMO-SECUR** kombiniert somit die hohe Patienten-Sicherung gegen seitliches Herausfallen mit den vielseitig verstellbaren Armlehnen.

Als zusätzliches **Highlight** wurde der Stuhl mit hygienischen und komfortablen PU-Armlehnen erweitert. Diese können als Armstütze eingesetzt, aber auch als ideale Hilfe beim Aufstehen benutzt werden. Die bis zum Sitz durchgezogene Rückenlehne hilft besonders bei älteren Menschen ein unangenehmes Zugluftgefühl zu vermeiden.

Einsatzbereich	Blutentnahme-, Infusions- und Verbandstuhl in Klinik und Praxis mit universal verstellbaren Armlehnen und hohem Sitzkomfort
Tragkraft	kg bis 500 kg, sichere Arbeitslast 250 kg, ständige Last 160 kg
Sicherheit	seitlich stabile Armlehnen, Rückenlehne bis auf den Sitz durchgezogen
Hygiene	pflegefreundliche Konstruktion mit nahtfreien Polsterungen
Bezug gewebeverstärkt	flammhemmend, abwasch- und desinfizierbar, Lederimitat TREND in 12 Farben nach ÖKO-TEX Standard 100 KL. IV
Polsterung	40/35 mm Komfortpolster mit flammhemmendem Schaum RG 40 kg/cbm nach FMVSS 302
Armauflagen	zwei (2) integrierte hygienisch nahtlose PU-Armauflagen (schwarz) in Höhe, Tiefe und Neigung verstellbar, rundum drehbar, schwenkbar und in der Höhe stufenlos fixierbar
Oberfläche	hygienisch geschliffen verchromt
Aufbauzeit	ca. 4 Minuten – nur Armlehnen einstecken Gestell und Polster sind betriebsfertig montiert

Modell HAEMO-SECUR

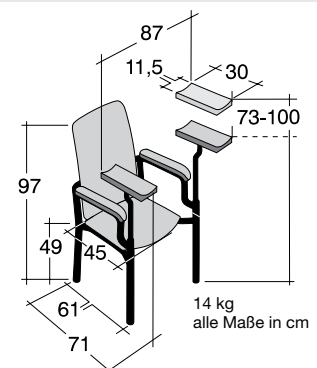
Nr. 40 333


€ 488,-

Infusionshalter INFU-SECUR

Ideal für die Infusion im Sitzen, Stativ geschliffen verchromt, 4-fach-Sicherheits-Flaschenhalter aus Edelstahl – 3 kg Tragkraft pro Haken = 12 kg total – mit Tropfglas und Halterung aus Edelstahl mit schwenkbarem Befestigungskloben R 25/16 lang

Nr. 43 46 € 139,-



 52/50 cm lichte Breite zwischen den Armauflagen
Nenntaglast 500 kg
sichere Arbeitslast 250 kg
ständige Last 160 kg